

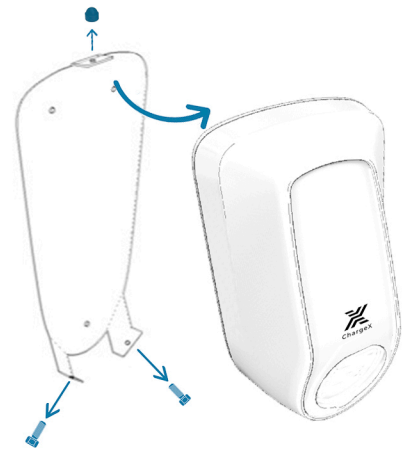
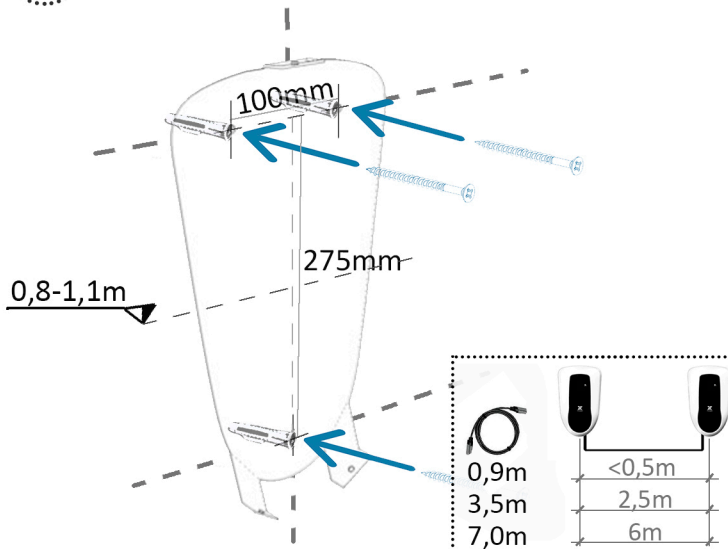
# Montage Anleitung



Folgen Sie immer den Anweisungen. Lesen Sie vor der Installation das Handbuch. Stellen Sie sicher, dass Sie stets die richtige Ausrüstung und den richtigen Schutz verwenden. **LEBENSGEFAHR - ELEKTRISCHER STROM.**

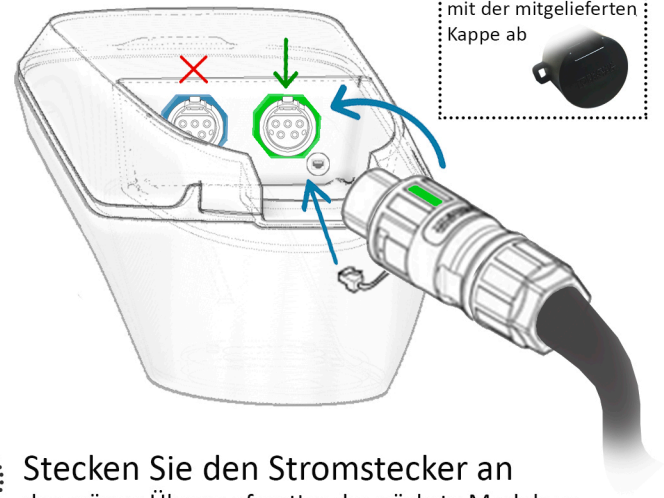
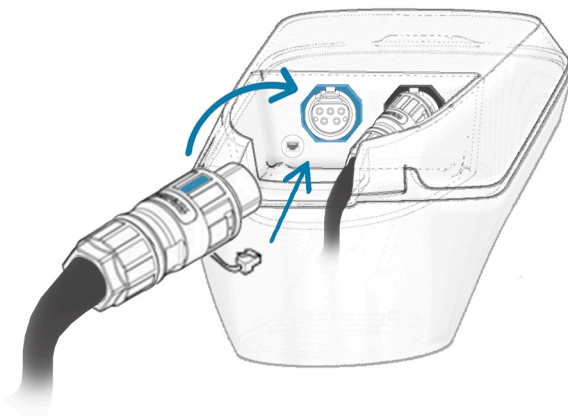
## Erweiterungs-modul

### 1. Montage der Wandhalterung



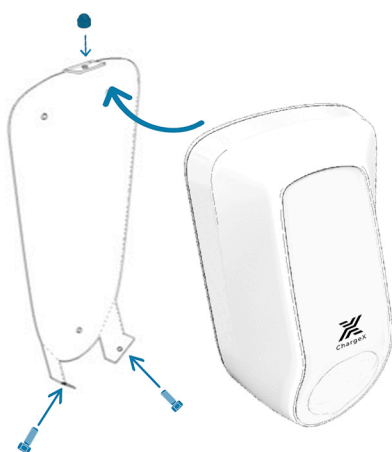
### 2. Demontieren Sie das vorherige Lademodul

### 3. Stecken Sie das Verbindungskabel an das vorherige Lademodul an der blauen Überwurfmutter

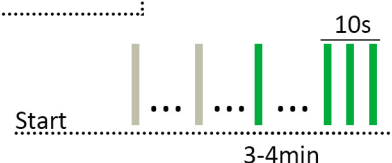


### 4. Stecken Sie den Stromstecker an der grünen Überwurfmutter des nächste Moduls an

### 5. Module einhängen und befestigen mit den zwei beigelegten Schrauben und der Abdeckkappe



Das System fährt sich nun hoch. Warten Sie bis die LED-Sequenzen abgeschlossen ist. Damit ist die Installation abgeschlossen. Wenn nicht erfolgreich, lesen Sie das Handbuch.



### 6. LED-Sequenz zum Start und Neustart